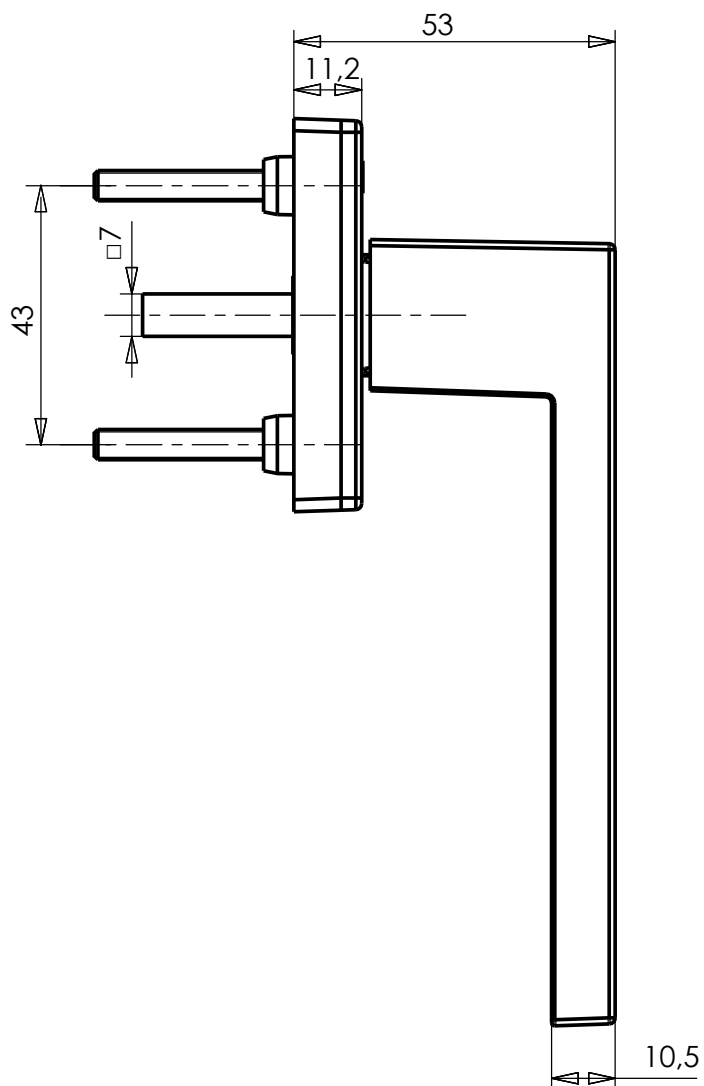
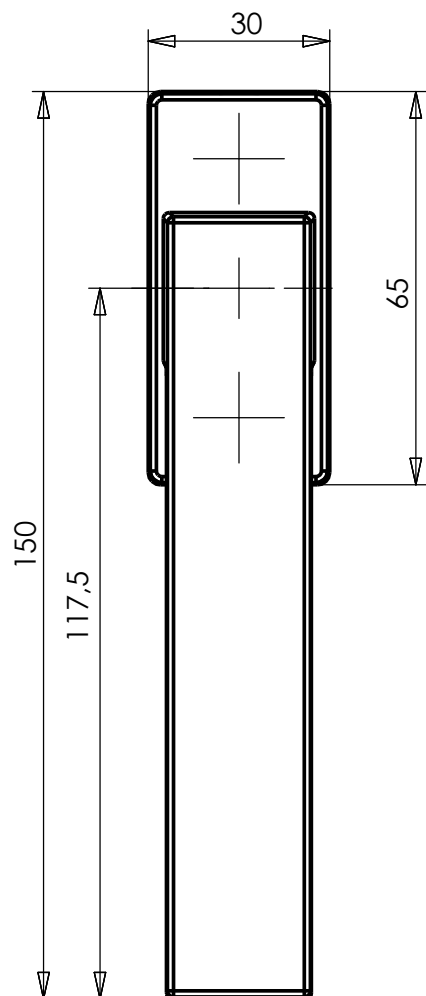


## poignée DS8014



Réf	Longueur carré	Longueur vis
DS8014-09-XXX	9mm	vis M5x25
DS8014-35-XXX	35mm	vis M5x40
DS8014-40-XXX	40mm	vis M5x45
DS8014-45-XXX	45mm	vis M5x50

